

令和5年度滋賀県立長浜北高等学校特色選抜

受検番号

総合問題Ⅱ

【1枚目】

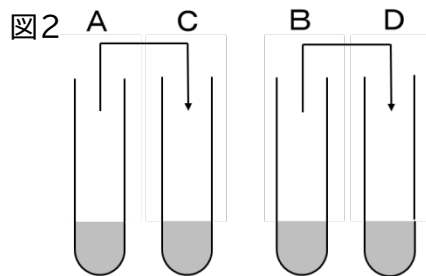
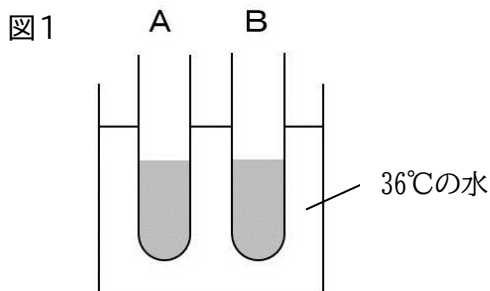
- 注意
- * 答えは、全て、解答用紙の決められた欄に書き入れなさい。
 - * 答えに根号が含まれる場合は、根号を用いた形で表しなさい。
 - * 問題用紙は4枚、解答用紙は3枚あります。
 - * 円周率については、指示がないかぎり π を用いなさい。

1

太郎さんは食事中、ごはんをかみ続けると甘さを感じることに興味をもち、酵素のはたらきについて【実験】を行いました。後の1から4までの各問いに答えなさい。

【実験】

- ① だ液を水でうすめた液体と水の2種類の液体を用意した。
- ② デンプン水溶液を入れた2本の試験管AとBを用意し、Aにはだ液を水でうすめた液体、Bには水を入れ、図1のように、36℃の水が入ったビーカーに10分間入れた。
- ③ 10分後、図2のように試験管AとBの溶液の半分をそれぞれ試験管CとDに入れた。
- ④ 試験管AとBにはヨウ素溶液を加え色の変化を観察した。
- ⑤ 試験管CとDにはベネジクト液を加え、沸とう石を入れて、軽く振りながら加熱をした後、変化を観察した。



表は【実験】の結果をまとめたものである。

表

	A (だ液)	B (水)	C (だ液)	D (水)
ヨウ素溶液の 反応	変化 なし	青紫色 に変色	/	/
ベネジクト液 の反応	/	/	赤かっ色 の沈殿	変化 なし

- 1 食物を口に入れるとだ液が出るような、刺激を受けて意識とは無関係に起こる反応を何というか。答えなさい。

2 【実験】の下線部について、沸とう石を入れるのはなぜか。説明しなさい。

3 太郎さんは表から、「デンプンは水ではなくだ液のはたらきによって分解され糖に変化した」と推定しました。このことについて説明した次の文中の空欄アからカまでに当てはまる試験管はどれか。AからDまでの中から選び、記号で答えなさい。

- ・試験管（ア）と（イ）の結果を比べると、試験管（ウ）で、デンプンが分解されたことがわかる。
- ・試験管（エ）と（オ）の結果を比べると、試験管（カ）で糖が生じていることがわかる。

4 小腸について太郎さんと先生が下のような会話をしています。

太郎さん：ヒトの小腸は直径が約3cm、長さが約6mですが、ひだや柔毛があるので、内側の表面積は 200m^2 以上もあるそうですね。

先生：表面がなめらかな直径3cm、長さ6mのホースの内側の表面積は、 200m^2 もありません。このホースを使って、内側の表面積を 200m^2 にするには、何倍の長さのホースが必要か求めてみましょう。

上の会話文の下線部について、直径3cmのホースの内側の表面積を 200m^2 にするには、6mのホースの何倍の長さのホースが必要か。円周率を3とし、小数第1位を四捨五入して整数で答えなさい。ただし、ホースの断面は円であり、厚みは考えないものとする。

2 エネルギーについて調べるため、次の実験を行いました。後の1から4までの各問いに答えなさい。ただし、【実験1】、【実験2】では、まさつや空気の抵抗を考慮しないものとする。

【実験1】

天井からおもりをつるし、振り子をつくった。図1のようにRの位置から高さ20cmのSの位置にくぎを打ち、おもりをRの位置から10cm高いPの位置まで持ち上げて、静かに手を離した。

おもりはPからQ、Rと移動し、糸がくぎに引っかかった後、おもりはある高さまで上がった。

図2は、おもりがPの位置からRの位置に達するまでのおもりのもつ運動エネルギーと位置エネルギーの変化を模式的に表したものである。

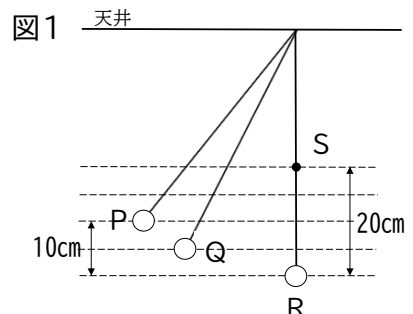
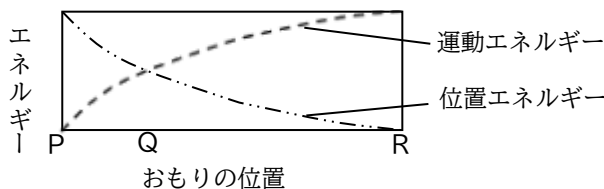


図2



【実験2】

次におもりを図1のRの位置から5cm高いQの位置まで持ち上げて、静かに手を離した。

令和5年度滋賀県立長浜北高等学校特色選抜

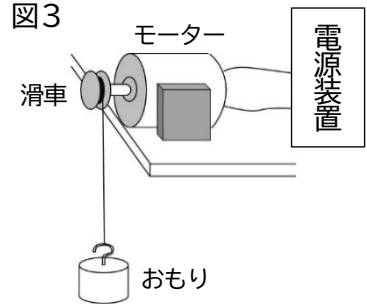
受検番号

総合問題Ⅱ

【2枚目】

【実験3】

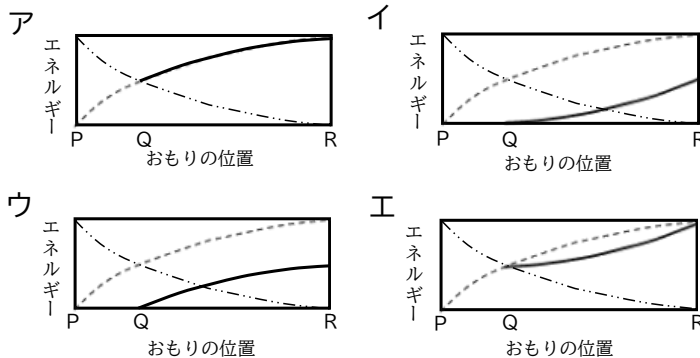
図3のように、滑車のついたモーターに電源装置をつないで、滑車を回転させ、一定速度で200gのおもりを1m引き上げる実験を行った。モーターに加えた電圧の大きさと、流した電流の大きさ、おもりを1m引き上げるのに要した時間は表のようになった。



表

電圧[V]	電流[mA]	時間[秒]
2.5	200	16

- 【実験1】の下線部について、おもりが上がった高さは、Rの位置から何cmか。答えなさい。
- 【実験2】において、おもりをQの位置から離す場合のおもりのもつ運動エネルギーの変化を図2に実線で書き加えたものとして最も適切なものはどれか。次のアからエまでの中から1つ選び、記号で答えなさい。



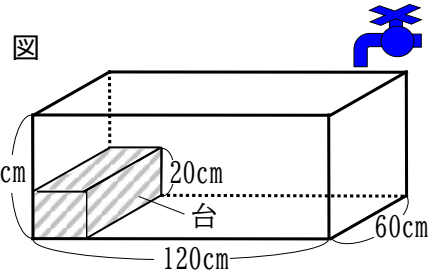
- 次の文は、【実験3】について、モーターが消費した電力量のうち何%がおもりを引き上げる仕事に変換されたかを説明したものである。(①)から(③)に当てはまる数値を実験の結果をもとにそれぞれ書きなさい。ただし、100gの物体にはたらく重力の大きさを1Nとする。

おもりを引き上げる間にモーターが消費した電力量は(①)Jとなる。また、おもりを引き上げる仕事の大きさは(②)Jなので、モーターが消費した電力量のうち、おもりを引き上げる仕事に変換されたのは(③)%となる。

- 【実験3】で、モーターに供給された電気エネルギーは、おもりの力学的エネルギーの他に、どのようなエネルギーに変換されたか。1つ答えなさい。

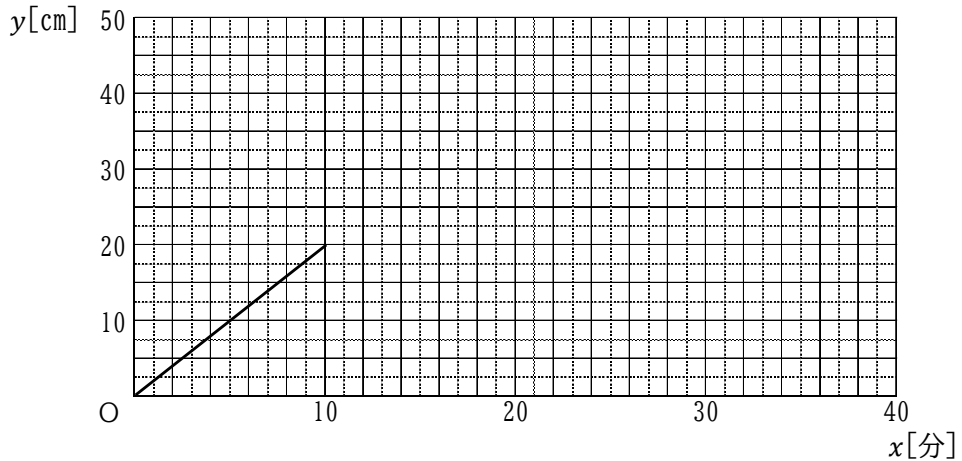
3

図のように、縦60cm、横120cm、高さ50cmの直方体の形をした容器があり、容器の中には、縦60cm、高さ20cmの直方体の形をした台がすき間なく設置してある。この容器に水を毎分 12000cm^3 の割合で入れた。水を入れてから、 x 分後の水面の高さを y cmとすると、 x の変域 $0 \leq x \leq 10$ のときの x と y の関係をグラフで表すと次のようになった。



後の1、2の各問いに答えなさい。ただし、容器の厚みは考えないものとする。

グラフ



- y の変域 $20 \leq y \leq 50$ のときの x と y の関係を解答欄のグラフに書きなさい。
- 水面の高さが40cmになったときに水を止め、設置してある台を取り外した。このとき、水面は何cm下がるか求めなさい。ただし、台を取り外す際に、容器の水はこぼれないものとする。

令和5年度滋賀県立長浜北高等学校特色選抜

受検番号

総合問題Ⅱ

【3枚目】

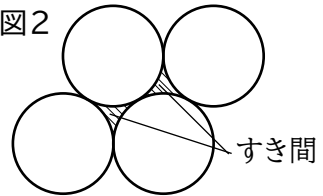
4

太郎さんを含む科学部の8人と顧問の先生は、ミツバチの巣を観察するため近くの公園に行きました。太郎さんは、図1のようなミツバチの巣を見つけ、先生と会話をしています。後の1から5までの各問いに答えなさい。

図1



図2

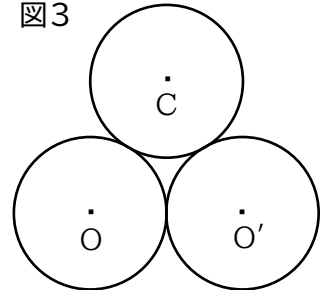


太郎さん：ミツバチの巣は、六角形が集まった形をしています。もし、円ならどうなるのですか。

先生：よいところに気がついたね。円では、図2のように(1)円と円の間すき間ができてしまいます。ミツバチの巣の構造の一部は、(2)六角柱すき間なく並べた構造になっているといわれています。

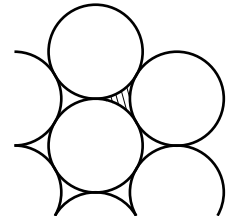
- 1 下線部(1)について、図3のように半径が同じ3つの円 O 、 O' 、 C が接している。円 C をコンパスと定規を使って作図しなさい。ただし、定規は直線を引くときに使い、長さを測るために利用しないこと。また、作図に使った線は消さずに残しておくこと。

図3



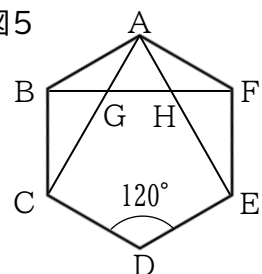
- 2 図4のように半径4の3つの円が接しているとき、斜線部分の面積を求めなさい。

図4

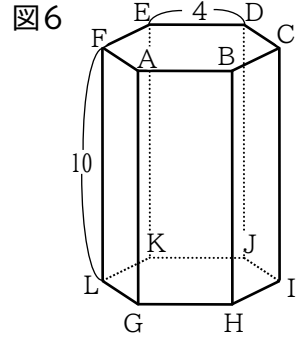


- 3 右の図5の正六角形 $ABCDEF$ において、対角線 BF と AC の交点を G 、 BF と AE の交点を H とする。 $\triangle AGH$ が正三角形であることを証明しなさい。

図5



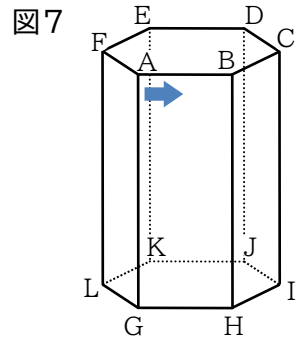
4 下線部(2)について、図6のような正六角形の一边の長さが4で、高さが10である正六角柱ABCDEF-GHIJKLを考える。次の(1)から(3)までの各問いに答えなさい。



(1) 頂点Aから頂点Kまで、正六角柱の側面を通過してひもをかける。ひもが最も短くなる時、ひもの長さを求めなさい。

次に、赤と黒の袋があり、赤の袋にはA、C、Fのカードが、黒の袋にはH、J、Kのカードがそれぞれ1枚ずつ入っている。この2つの袋から、それぞれ1枚カードを取り出し、書かれているアルファベットを正六角柱の頂点から選ぶ。

正六角柱の側面に沿って図7の矢印(→)の方向に、赤の袋で選ばれた頂点から黒の袋で選ばれた頂点まで、ひもが最も短くなるようにつまみ、ひもが6つの辺AG、BH、CI、DJ、EK、FLを横切るかどうかを考える。



ただし、どのカードを取り出すことも同様に確からしいものとし、ひもが辺を横切るとは、ひもの両端以外と辺が交点をもつ場合とする。

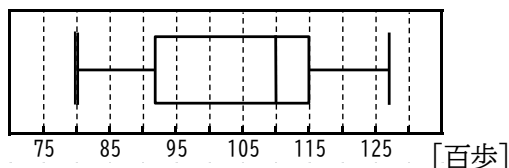
(2) 正六角柱の辺を横切らないひものかけ方は何通りあるか、答えなさい。

(3) ひもが辺DJを横切る確率を求めなさい。

5 図8のように太郎さんたち8人が観察のため歩いた歩数を箱ひげ図にまとめた。箱ひげ図から読み取れることとして正しいものを次のアからオまでの中から2つ選びなさい。ただし、歩数については十の位を四捨五入し、例のように単位を百歩として箱ひげ図を作成している。(例：10500[歩]→105[百歩])

- ア 歩数が最も少なかった人の歩数は、80[百歩]である
- イ 8人の歩数の平均は110[百歩]である
- ウ 8人のうち、半数以上の方は110[百歩]以上歩いている
- エ 2番目に歩数の少なかった人は、90[百歩]以下である
- オ 歩数が90[百歩]以上115[百歩]以下の人数は4人である

図8



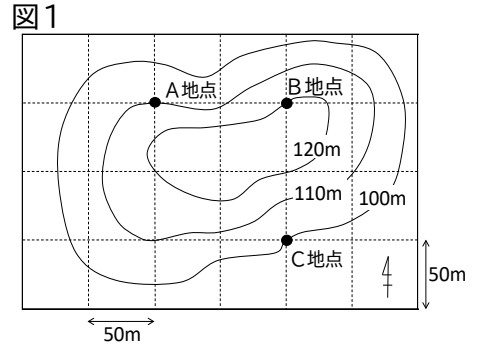
令和5年度滋賀県立長浜北高等学校特色選抜

受検番号

総合問題Ⅱ

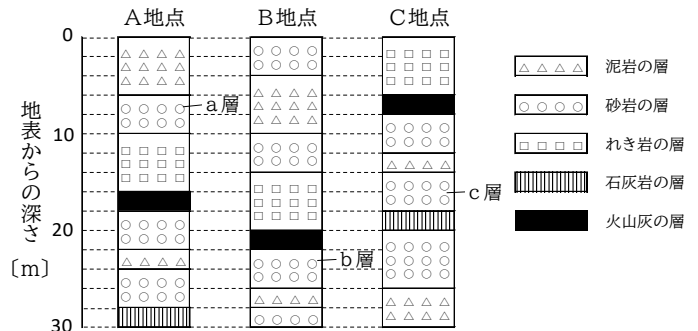
【4枚目】

5 図1はボーリング調査を行ったある地域の地形を模式的に表したものです。図1中の実線は等高線を、数値は標高を示しています。図2は、図1のAからCの地点でボーリング調査をした時の柱状図です。なお、この地域では、地層の各層は一定の厚さで平行に積み重なっており、同じ角度で傾いています。また、地層には上下の逆転や断層はなく、火山灰の層は1つしかありません。次の1から4までの各問いに答えなさい。



1 A地点の火山灰の層の上には、れき岩、砂岩、泥岩の層が下から順に堆積している。このれき岩、砂岩、泥岩の層が海底でできたとすると、れき岩が堆積してから泥岩が堆積を始めるまでの間、この地域ではどのような変化があったと考えられるか。アからエまでの中から最も適切なものを1つ選び、記号で答えなさい。

図2



- ア 土地の隆起や海水面の低下により、海岸から遠い、深い海に変わった。
- イ 土地の隆起や海水面の低下により、海岸から近い、浅い海に変わった。
- ウ 土地の沈降や海水面の上昇により、海岸から遠い、深い海に変わった。
- エ 土地の沈降や海水面の上昇により、海岸から近い、浅い海に変わった。

2 図2のa層、b層、c層を、堆積した年代の古いものから順に並べなさい。

3 C地点の石灰岩の層からフズリナの化石が見つかった。フズリナの化石のように、地層が堆積した時代がわかる化石を示準化石という。示準化石となる生物の特徴を説明しなさい。ただし、「生活していた範囲」と「生存していた期間」という語を用いること。

4 図1、図2から、この地域の地層はどの方向に向かって低くなるように傾いていると考えられるか。八方位（北、南、東、西、北東、北西、南東、南西）のいずれかで書きなさい。

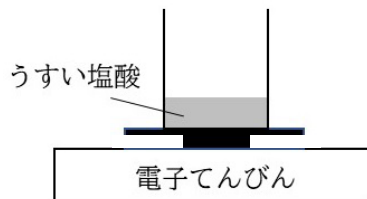
6

不純物を含む石灰岩に含まれる炭酸カルシウムの割合を調べるために次のような【実験1】、【実験2】を行いました。後の1から3までの各問いに答えなさい。

【実験1】

- ① うすい塩酸 25cm³をビーカーに入れ、図1のように全体の質量を測定する。
- ② ①のビーカーに炭酸カルシウム 1.00 gを入れたところ、二酸化炭素が発生した。
- ③ 二酸化炭素が発生しなくなってから、反応後のビーカーの中のようなすを観察するとともに、図2のように全体の質量を測定した。
- ④ 別のビーカーを使い、うすい塩酸の体積を変えずに、炭酸カルシウムの質量を 2.00 g、3.00 g、4.00 gと変えて、①から③の操作を繰り返した。
- ⑤ 実験の結果をまとめると表のようになった。

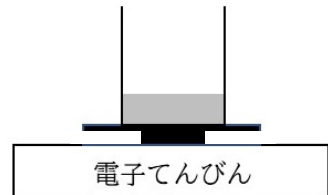
図1



炭酸カルシウム
を反応させる



図2



表

炭酸カルシウムの質量[g]	1.00	2.00	3.00	4.00
ビーカーとうすい塩酸の質量[g]	120.00	127.00	126.50	124.00
反応後のビーカー全体の質量[g]	120.56	128.12	128.40	126.90
反応後のビーカーのようす	無色透明	無色透明	白くにごった	白くにごった

【実験2】

炭酸カルシウムの代わりに、石灰岩 2.00 gを使って【実験1】と同様の実験を行ったところ、反応前のビーカーとうすい塩酸の質量は 125.00 g、反応後のビーカー全体の質量は 126.20 gであった。

- 1 二酸化炭素が発生する操作を、次のアからオまでの中から全て選び記号で答えなさい。
 - ア 酸化銅と炭素の混合物を加熱する。
 - イ 亜鉛にうすい塩酸を加える。
 - ウ 二酸化マンガンにうすい過酸化水素水を加える。
 - エ 酸化銀を加熱する。
 - オ 炭酸水素ナトリウムを加熱する。
- 2 【実験1】で、25cm³のうすい塩酸とちょうど反応する炭酸カルシウムは何gか。答えなさい。
- 3 【実験1】と【実験2】の結果から、この石灰岩に含まれる炭酸カルシウムは何%か。小数第2位を四捨五入し、小数第1位まで求めなさい。ただし、石灰岩に含まれる炭酸カルシウム以外の成分は塩酸と反応しないものとする。